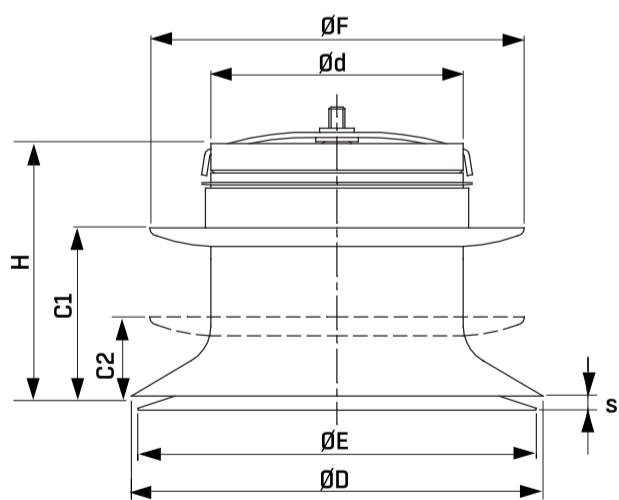
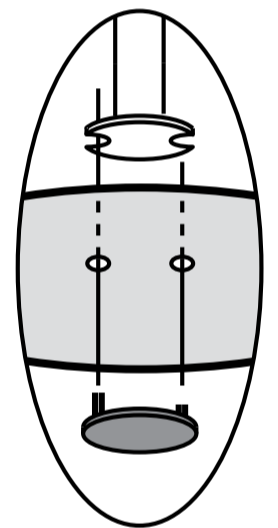
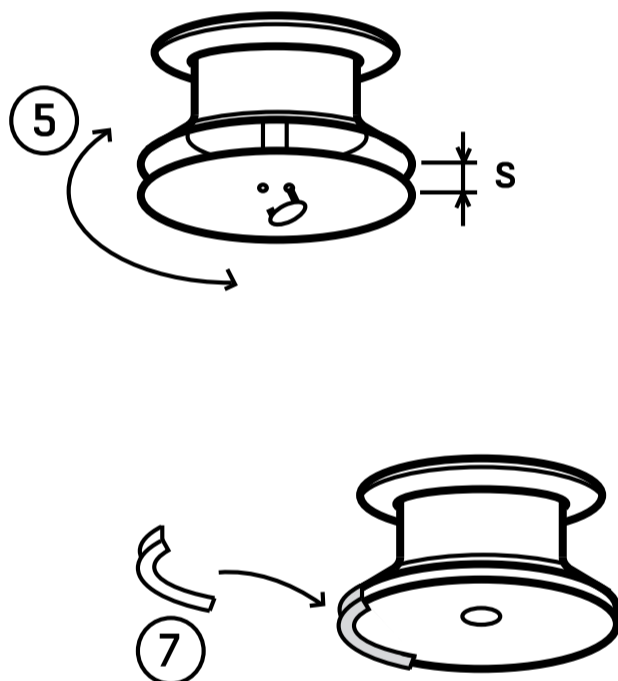
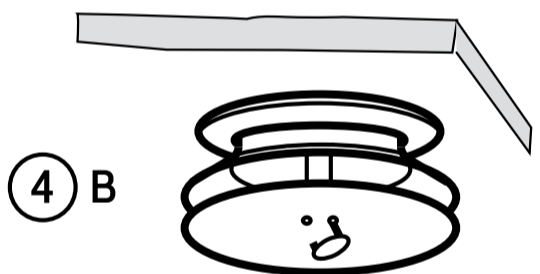
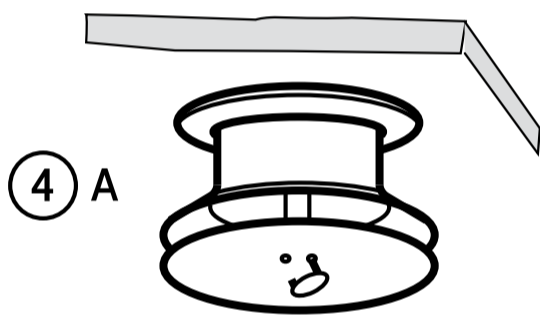
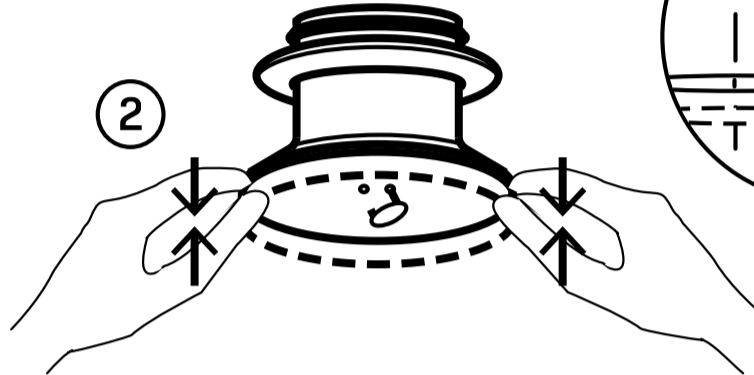


KTI



KTI	Ød	ØD	H	C1	C2	ØE	ØF
100	95	155	95	60	25	150	141
125	120	185	95	60	25	180	166
160	155	226	100	63	28	220	201
200	195	274	100	63	28	268	241

KTIK	Ød	ØD	H	C1	C2	ØE	ØF
100	95	155	95	60	25	150	141

