

Luftdon för små flöden
– 'klädkammardon'

KLKB



Funktion

- Luftdon för frånluft.
- Avsett för små luftflöden, t ex klädkammare, förråd etc.
- Levereras för cirkulär kanalanslutning, Ø100 mm.
- Injustering sker genom proppning med bifogade plastplugg.

Material

- KLKB: Pulverlackerad stålplåt i vit standardkulör.
- Packning av polyester.
- För generell produktspecifikation se sida **0:2** i produktkatalogen eller separat dokument **Produktspecifikation** som kan laddas ner från vår hemsida.

Tillbehör

- RAM/KV: Fästram med nippelanslutning.
- RAM/KV-MUFF: Fästram med muffanslutning.
- RAM/KV-BYGEL: Konverteringsram för montage av cirkulär kontrollventil, typ KV i rektangulär kanal i äldre fastigheter.
- RAM/KV-FJÄDER: Konverteringsram för montage av cirkulär kontrollventil, typ KV i rektangulär kanal i äldre fastigheter.
- MSD: Montagesäkring för att säkerställa att donet sitter dikt mot montageyta och ej glipar, t ex undertaksplatta.
- Se separata produktblad för mer information om konverteringsram RAM/KV-BYGEL/FJÄDER och montagesäkring MSD.

Egenskaper

- Luftdon för små luftflöden – 'klädkammardon'
- Enkelt montage och demontering
- Passar i kortböj

T1: Snabbval

Storlek	Tilluftsflöde ^{*)} (l/s) [m ³ /h]		Frånluftsflöde ^{*)} (l/s) [m ³ /h]	
	vid 20 dB (A)	vid 25 dB (A)	vid 20 dB (A)	vid 25 dB (A)
100	6 [21,5]	7 [25,0]	5 [18,0]	6 [21,5]

^{*)} Redovisad data gäller för produkt vid 6 st öppna håll.

Montage

- Produkten är avsedd för tak- eller väggmontage.
- Produkten monteras i fästram, konverteringsram eller direkt i cirkulär kanal.
- Passar i kanaldetaljer med kort byggmått.
- Tillbehör RAM/KV och RAM/KV-MUFF säkras med skruv.

Övrig dokumentation

DU-instruktion, byggvarudeklaration (BVD) och k-faktorhäfte kan hämtas direkt på vår hemsida, www.klimatbyran.se.

ALLMÄNT

Dessa produkter är levererade av KB Klimatbyrå AB. Om produkten är defekt eller skadad kontakta något av Klimatbyråns kontor.

MONTAGE

KLKB monteras i fästram och är avsedd för vägg- eller takmontage.

INJUSTERING

KLKB är avsedd att användas både som till- och frånluftsdon. Injustering görs med mätsond och luftflödet beräknas med hjälp av K-faktor enligt vidstående formel. Antal öppna hål beräknas enligt dimensioneringsdiagram. Övriga tätas med plastpluggar.

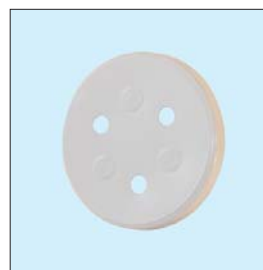
SKÖTSEL

Ventilen rengöres vid behov med en fuktad trasa eventuellt med ett mildt rengöringsmedel utan ammoniak. Vid rensning av kanalsystem demonteras ventilen.

MILJÖ

Miljövarudeklaration finns att hämta på vår hemsida www.klimatbyran.se

DATA



K-faktorformel:

$$q = K \times \sqrt{P_i} \quad \text{eller} \quad P_i = (q / k)^2$$

q = Luftflödet (l/s)

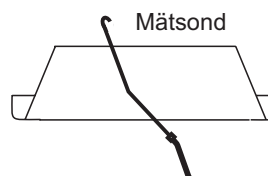
P_i = Injusteringstryck (Pa)

k = Donets k-faktor

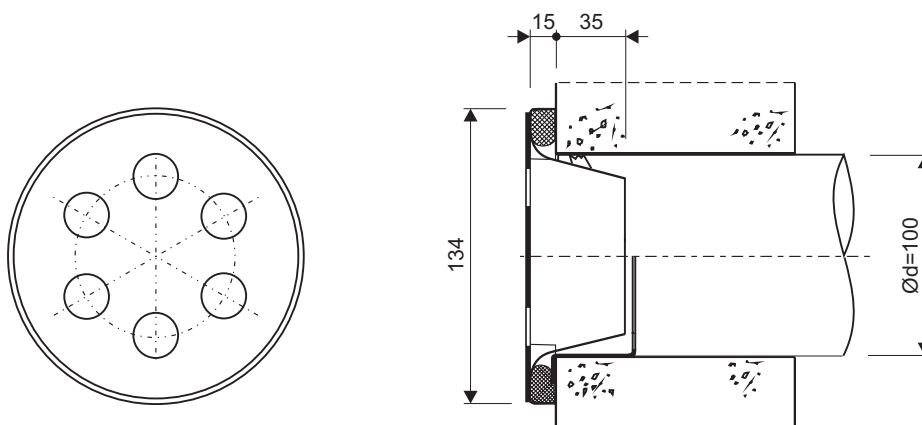
K-faktorer KLKB

Antal öppna hål	K-faktor	
	Tilluft	Frånluft
1	0,3	0,3
2	0,4	0,4
3	0,6	0,5
4	0,8	0,7
5	1,0	0,9
6	1,3	1,1

Mätnoggrannhet ±7%



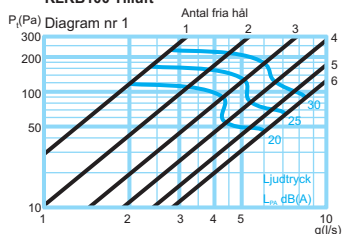
Ø = anslutningsdimension till kanal



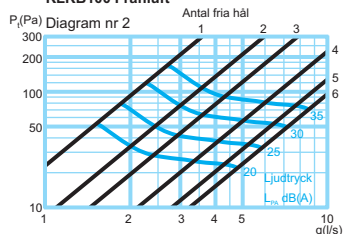
Ljudtrycksnivåerna $L_{p,eq}$ i diagrammen motsvarar A-vägd ljudnivå i efterklangsfältet vid 10 m² ekvivalent ljudabsorptionsarea. Det motsvarar 4 dB rumsdämpning i ett normaldämpat rum med 25 m³ rumsvolym. Till höger följer några exempel på korrigeringar vid andra typer av rum.

Rumsvolym	Typ av rum	Korrigerig
5 m ³	hårt rum	+6 dB
5 m ³	normalt rum	+4 dB
25 m ³	dämpat rum	+2 dB
25 m ³	hårt rum	+2 dB
25 m ³	dämpat rum	-2 dB

KLKB100 Tilluft



KLKB100 Frånluft



Dimensionering

Ljuddata

För redovisad ljuddata gäller:

- Ljudtrycksnivå, L_{PA} dB(A) avläses i **Dimensioneringsdiagram** där P_t (Pa) är totaltryck och q (l/s alt. m^3/h) är luftflöde.
- Data i tabellen **T2: Egendämpning** gäller från kanal till rum.
- Korrektionsfaktor, K_{OK} dB för respektive oktavband erhålles ur tabellen **T3: Korrektion K_{OK} dB**.
- Ljudtrycksnivå, L_p dB, beräknas enligt $L_p = L_{PA} + K_{OK}$.
- Mätningarna har utförts enligt ISO 9614-2 samt ISO 11691:1995.

T2: Egendämpning

Produkt	Oktavband (dB)							
	63	125	250	500	1000	2000	4000	8000
KLKB	23	19	16	12	7	7	18	18

Tolerans ± 3 dB

T3: Korrektion K_{OK} dB

KLKB	Oktavband (dB)							
	63	125	250	500	1000	2000	4000	8000
Tilluft	+18	+4	-5	+1	-1	-5	-14	-26
Frånluft	+10	+5	-2	0	-1	-3	-10	-32

Tolerans ± 3 dB

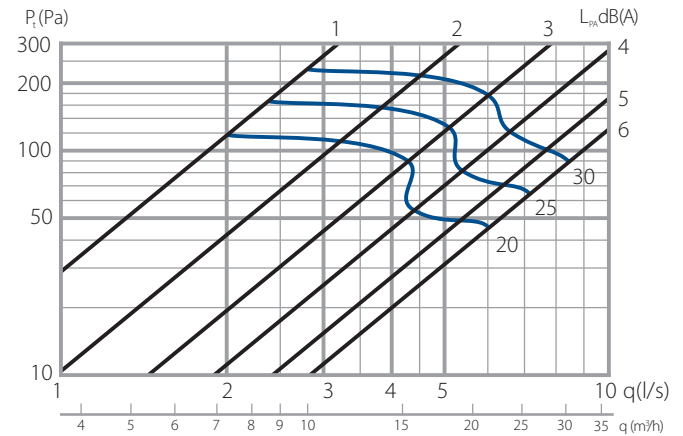
Dimensioneringsdiagram

- Ljudtrycksnivå, L_{PA} dB(A) i diagram **D1-D2** motsvarar A-vägd ljudnivå i efterklangsfältet vid $10 m^2$ ekvivalent ljudabsorptionsarea. Detta motsvarar 4 dB rumsdämpning i ett normaldämpat rum med $25 m^3$ rumsvolym.
- Se tabell **T4: Rumsabsorption** gällande korrigering för andra typer av rum än normaldämpade.
- Numrering 1-6 i diagrammen avser antal öppna hål i donet.

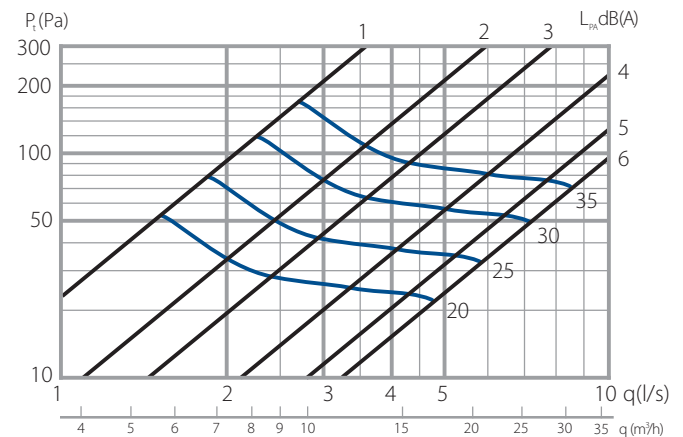
T4: Rumsabsorption

Rumsvolym (m^3)	Rumstyp	Korrigerig (dB)
5	Hårt rum	+6
	Normalt rum	+4
	Dämpat rum	+2
25	Hårt rum	+2
	Dämpat rum	-2

D1: KLKB-100 – Tilluft



D2: KLKB – Frånluft



Mått och vikt

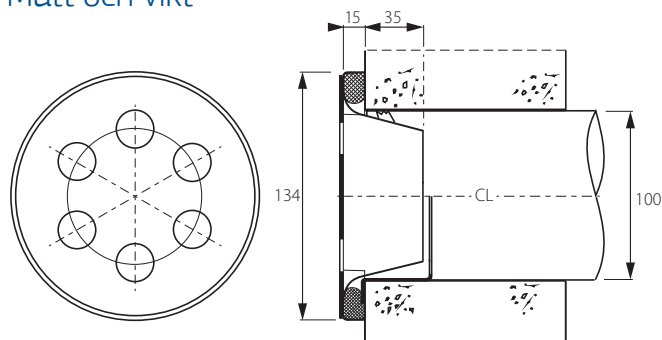


Bild 1. Mått, klädkammardon KLKB.

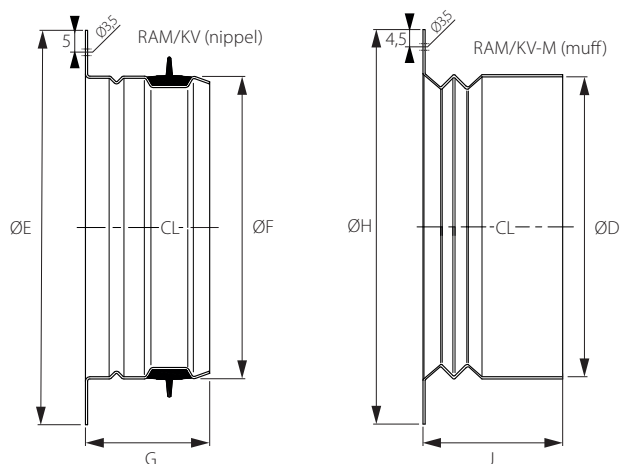


Bild 2. Mått, RAM/KV (nippel) och RAM/KV-M (muff).

T5: Mått och vikt

Storlek	Mått (mm)						Vikt (g)		
	RAM/KV		RAM/KV-M		RAM/KV-M		RAM/KV	RAM/KV-M	KLKB
ØD	ØE	ØF	G	ØH	J	RAM/KV	RAM/KV-M	KLKB	
100	127	98	40	120	53	85	91	25	

CL = Centrumlinje

Beställningsspecifikation – KLKB

Beställningskod	KLKB	a	-XXX	-XX	-X
Produktbenämning	KLKB				
Produktversion	a				
Storlek (mm)	100	100			
Tillval, fästram	Utan fästram –				
	Fästram med nippelanslutning RAM/KV RN				
	Fästram med muffanslutning: RAM/KV-MUFF RM				
	Konverteringsram med bygelanslutn., RAM/KV-BYGEL ^{*)} RB				
	Konverteringsram med fjäderanslutn., RAM/KV-FJÄDER ^{*)} RF XX				
Tillbehör, montagesäkring, MSD	Utan	–			
	Med	1	X		

Exempel: KLKBa-100-RN

 Beställningsspecifikation^{**) – RAM}

Beställningskod ^{**) – RAM}	RAM	-XXX100
Produktbenämning	RAM	
Variant och storlek	Fästram med nippelanslutning RAM/KV KVN100	
	Fästram med muffanslutning: RAM/KV-MUFF KVM100	
	Konverteringsram med bygelansl., RAM/KV-BYGEL ^{*)} KVB100	
	Konverteringsram med fjäderansl., RAM/KV-FJÄDER ^{*)} KVF100 XXX100	

Exempel: RAM-KVN100

 Beställningsspecifikation^{**) – MSD}

Beställningskod ^{**) – MSD}	MSD	-XXX
Produktbenämning	MSD	
Storlek (mm)	100	100

Exempel: MSD-100

^{*)} Konverteringsram för montage av cirkulär kontrollventil i rektangulär kanal i äldre fastigheter.

^{**)} Används vid beställning av tillbehör exklusive don.